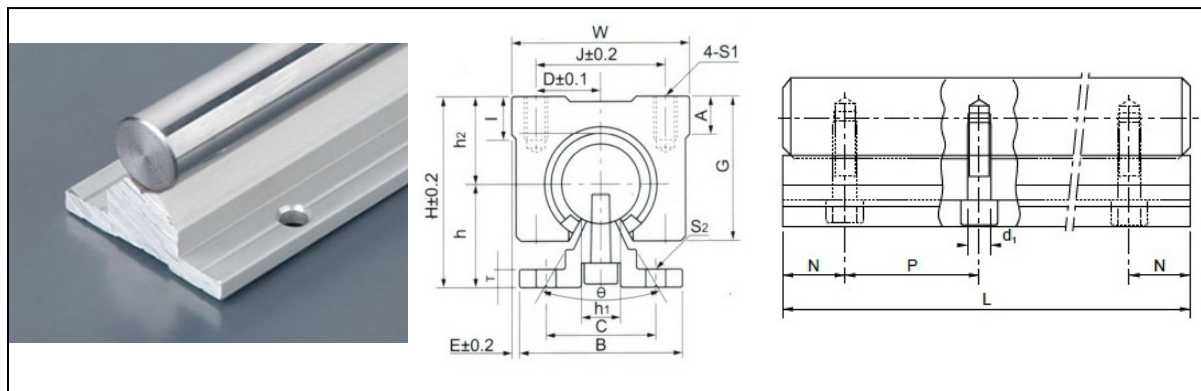


Guía Soportada



Referencia	Dimensiones principales(mm)									
	L	N	P	d1	S2	H	h	B	T	C
MEC-TSS500-F5-A	500	25	150	6.6	5.5	50	27	45	5	30
MEC-TSS650-FJ-A	650	25	150	6.6	5.5	50	27	45	5	30
MEC-TSS800-F6-A	800	25	150	6.6	5.5	50	27	45	5	30
MEC-TSS950-F7-A	950	25	150	6.6	5.5	50	27	45	5	30
MEC-TSS1550-F9-A	1550	25	150	6.6	5.5	50	27	45	5	30
MEC-TSS1850-FD-A	1850	25	150	6.6	5.5	50	27	45	5	30

La información que se ofrece en este sitio web y sus respectivos documentos ha sido verificada para evitar errores, si bien no se garantiza que éstos no existan. ProductosCNC no se responsabiliza de su inexactitud o error.