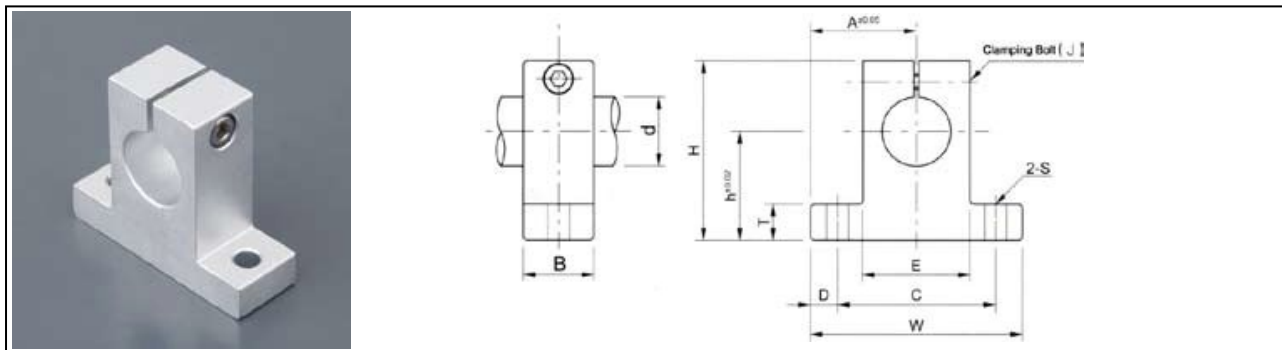
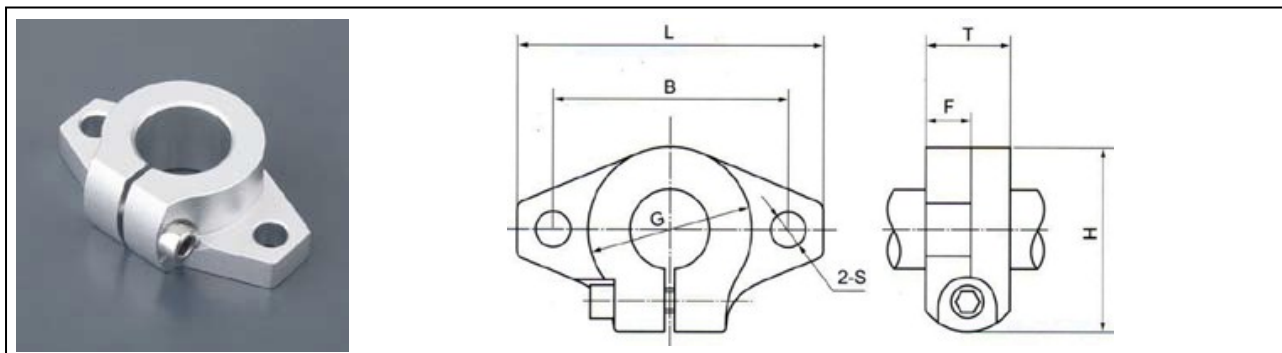


# Soporte de ejes



Referencia	Ø eje	Dimensiones principales										
		h	A	W	H	T	E	D	C	B	S	J(tornillo)
MEC-SHSUPV10	10	20	21	42	32.8	6	18	5	32	14	Ø5.5	M4
MEC-SHSUPV16	16	27	24	48	44	8	25	5	38	16	Ø5.5	M4
MEC-SHSUPV20	20	31	30	60	51	10	30	7.5	45	20	Ø6.6	M5



Referencia	Ø eje	Dimensiones principales							Tornillo
		L	T	F	B	G	H	S	
MEC-SHSUPH10	10	43	10	5	32	20	24	5.5	M4
MEC-SHSUPH16	16	50	16	8	40	28	31	5.5	M4
MEC-SHSUPH20	20	60	20	8	48	34	37	7	M5

La información que se ofrece en este sitio web y sus respectivos documentos ha sido verificada para evitar errores, si bien no se garantiza que éstos no existan. ProductosCNC no se responsabiliza de su inexactitud o error.