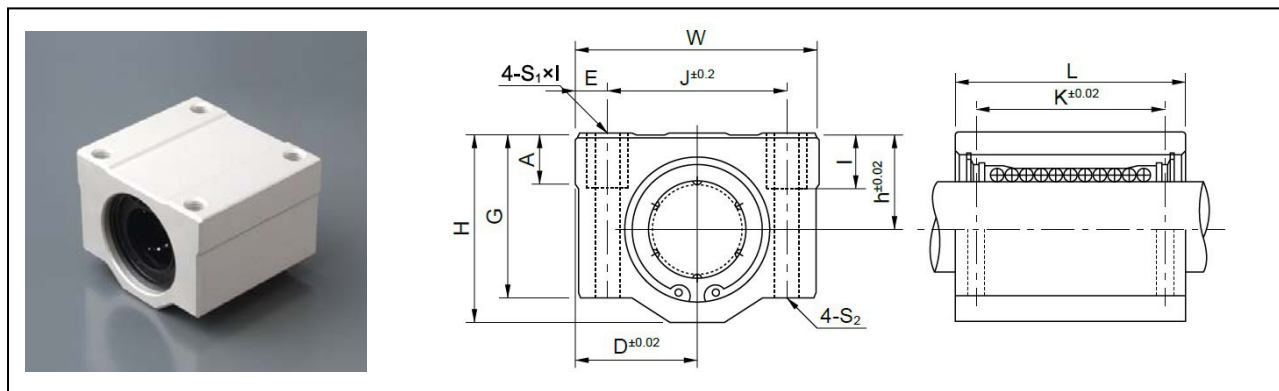


Unidad de desplazamiento



Referencia	Rodamiento interno	Basic Load Rating		Diámetro (mm)	Dimensiones principales(mm)							Dimensiones de montaje(mm)				
		Dynamic C(N)	Static Co(N)		h	D	W	L	H	G	A	J	K	E	S1xI	S2
MEC-SLU10	MEC-LBS10	372	549	Ø10	13	20	40	35	26	21	8	28	21	6	M5x12	Ø4.3
MEC-SLU16	MEC-LBS16	774	1180	Ø16	19	25	50	44	38.5	32.5	9	36	34	7	M5x12	Ø4.3
MEC-SLU20	MEC-LBS20	882	1370	Ø20	21	27	54	50	41	35	11	40	40	7	M6x12	Ø5.2

La información que se ofrece en este sitio web y sus respectivos documentos ha sido verificada para evitar errores, si bien no se garantiza que éstos no existan. ProductosCNC no se responsabiliza de su inexactitud o error.