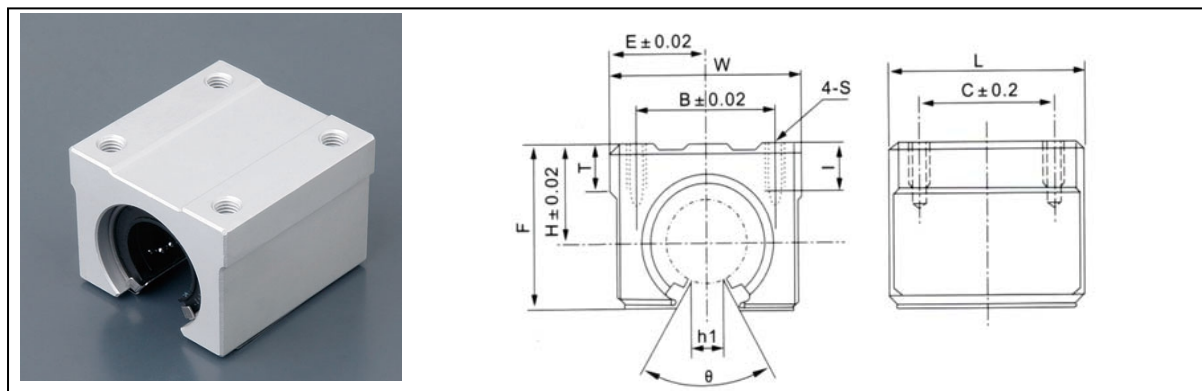


# Unidad de desplazamiento



Referencia	Basic Load Rating		Diámetro (mm)	Dimensiones principales(mm)								Dimensiones de montaje(mm)		
	Dynamic C(N)	Static Co(N)		H	E	W	L	F	T	h1	θ	B	C	S1xl
MEC-SLU20A	882	1370	Ø20	23	24	48	50	39	11	10	60°	35	35	M6x12

La información que se ofrece en este sitio web y sus respectivos documentos ha sido verificada para evitar errores, si bien no se garantiza que éstos no existan. ProductosCNC no se responsabiliza de su inexactitud o error.