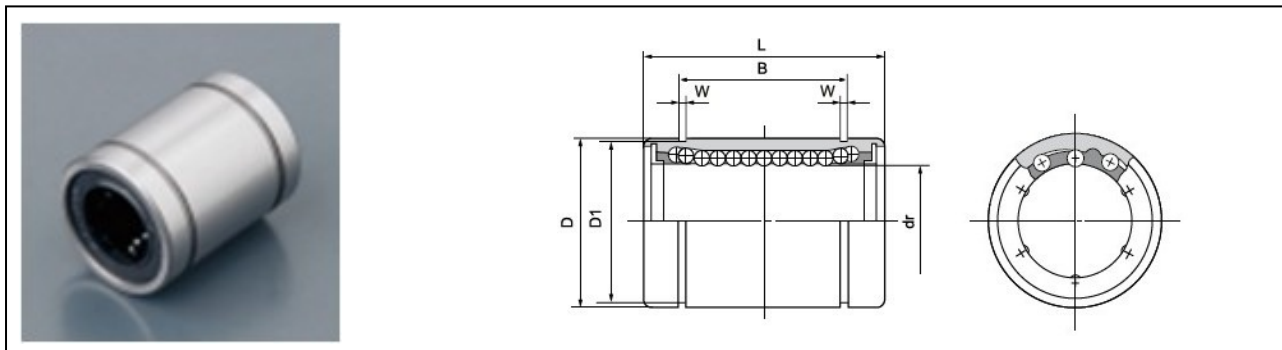
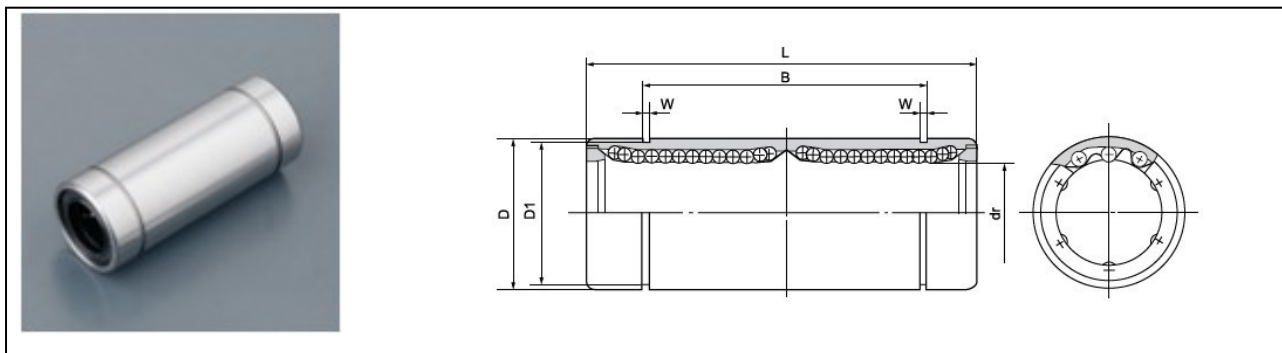


Rodamientos lineales



Referencia	Circuitos de bolas	Dimensiones y tolerancias										Ecentricidad (max. μm)	Basic load rating	
		Diámetro interior		Diámetro exterior		Longitud		Ranura de fijación					Dynamic C(N)	Static Co(N)
		mm	dr tolerancia μm	mm	D tolerancia μm	mm	L tolerancia μm	mm	B tolerancia μm	W	D1			
MEC-LBS10	4	10	0	19	0	29	0	22	0	1.3	18	12	372	549
MEC-LBS16	5	16	-10	28	-16	37	-200	26.5	-200	1.6	27	12	774	1180
MEC-LBS20	5	20		32		42		30.5		1.6	30.5	15	882	1370



Referencia	Circuitos de bolas	Dimensiones y tolerancias										Ecentricidad (max. μm)	Basic load rating	
		Diámetro interior		Diámetro exterior		Longitud		Ranura de fijación					Dynamic C(N)	Static Co(N)
		mm	dr tolerancia μm	mm	D tolerancia μm	mm	L tolerancia μm	mm	B tolerancia μm	W	D1			
MEC-LBL10	4	10	0	19	0	55	0	44	0	1.3	18	15	588	1100
MEC-LBL16	5	16	-12	28	-19	70	-300	53	-300	1.6	27	15	1230	2350
MEC-LBL20	5	20		32		80		61		1.6	30.5	20	1400	2740

La información que se ofrece en este sitio web y sus respectivos documentos ha sido verificada para evitar errores, si bien no se garantiza que éstos no existan. ProductosCNC no se responsabiliza de su inexactitud o error.